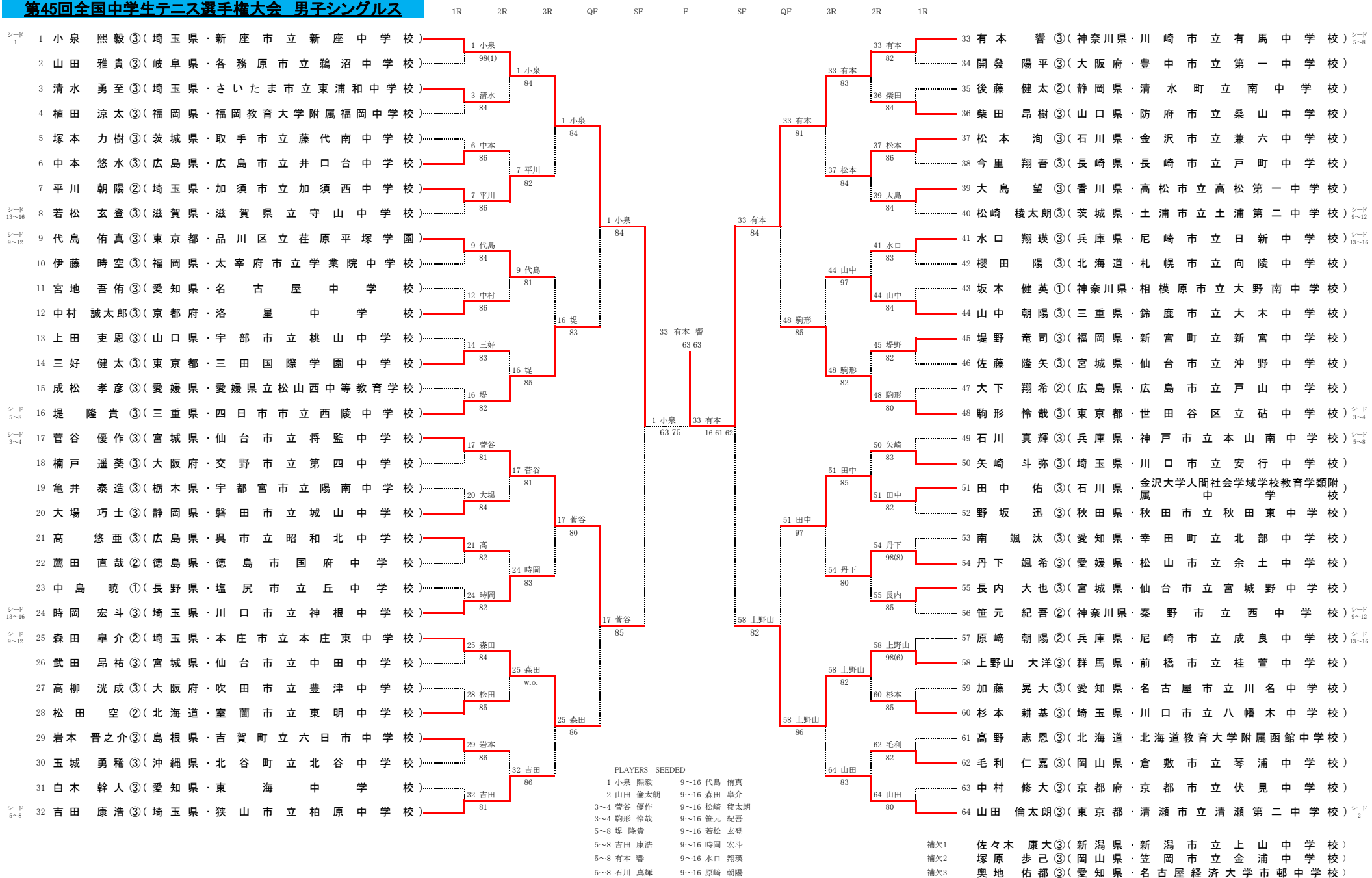


第45回全国中学生テニス選手権大会 男子シングルス



第45回全国中学生テニス選手権大会 男子ダブルス

1R 2R QF SF F

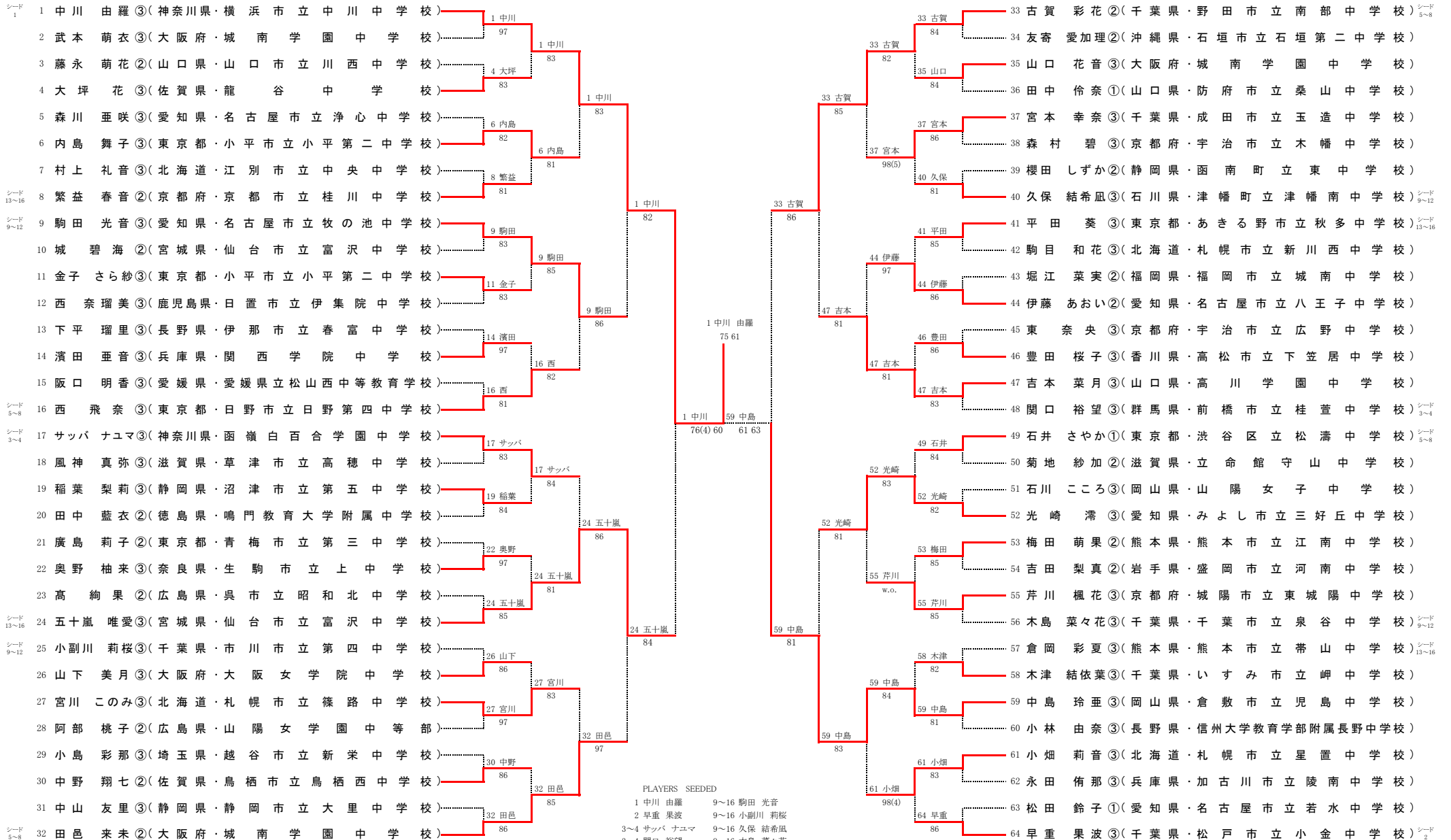
シード	順位	選手名	所属校	1R	2R	QF	SF	F
シード 1	1	鹿川 湧生 ③ 福島 奎汰 ③	(東京都・江東区立深川第三中学校)		1 鹿川・福島			
	2	森 一樹 ③ 森 郁人 ②	(奈良県・香芝市立香芝西中学校)		84		1 鹿川・福島	
	3	田志 祐輝 ② 大 神 太 ②	(福岡県・宗像市立自由ヶ丘中学校)		4 廣本・田中		83	
	4	廣本 陽色 ③ 田中 優次 ②	(広島県・広島市立五日市中学校)		84		1 鹿川・福島	
	5	北尾 有梧 ③ 三 代 真 大 ③	(徳島県・鳴門教育大学附属中学校)		6 南・川田		97	
	6	南川 颯汰 ③ 田 駿 実 ③	(愛知県・幸田町立北部中学校)		84		6 南・川田	
	7	長久 保龍 雅 ③ 清 水 勇 至 ③	(埼玉県・さいたま市立東浦和中学校)		8 永山・小嶋		84	
シード 5~8	8	永小 山嶋 寛基 ② 小 嶋 修 史 ②	(大阪府・浪速中学校)		85			1 鹿川・福島
シード 3~4	9	伊藤 詞童 ③ 真 田 将 吾 ②	(三重県・エスコラピオス学園海星中学校)		9 伊藤・真田			75 63
	10	勝田 匠希 ③ 岡 部 悠 希 ③	(東京都・日本大学第三中学校)		98(5)		9 伊藤・真田	
	11	長島 陽来 ① 長 島 瑛 理 ①	(兵庫県・神戸市立本山中学校)		11 長島・長島		81	
	12	山本 慎之介 ① 山 本 寛 基 ③	(岡山県・岡山市立建部中学校)		85		9 伊藤・真田	
	13	斎藤 翔太 ③ 佐 々 木 康 太 ③	(新潟県・新潟市立上山中学校)		14 中村・井上		84	
	14	中村 誠太郎 ③ 井 上 悠 ③	(京都府・洛星中学校)		86		16 小林・田中	
	15	佐藤 徹平 ③ 原 遼太郎 ②	(静岡県・御殿場市立南中学校)		16 小林・田中		84	
シード 5~8	16	小林 拓矢 ② 田 中 岳 太 ②	(東京都・聖徳学園中学校)		85			21 奥地・三木
シード 5~8	17	乾 門 輝 大 輝 ③ 山 門 祐 太 ②	(京都府・精華町立精華西中学校)		17 乾・山門			61 64
	18	町岩 悠太朗 ① 崎 温 生 ③	(富山県・富山大学人間発達科学部附属中学校)		86		19 有本・山本	
	19	有本 響拓 ③ 山 本 拓 ①	(神奈川県・川崎市立有馬中学校)		19 有本・山本		97	
	20	五根 涼太 ① 津 圭 佑 ②	(宮城県・仙台市立富沢中学校)		82		21 奥地・三木	
	21	奥地 佑都 ③ 三 木 琢 慈 ③	(愛知県・名古屋経済大学市邨中学校)		21 奥地・三木		85	
	22	堤小 優希 ③ 林 大 空 飛 ②	(福岡県・折尾愛真中学校)		86		21 奥地・三木	
	23	宮植 崎木 夕響 ③ 木 響 ③	(兵庫県・神戸市立長坂中学校)		24 松崎・田子		98(7)	
シード 3~4	24	松崎 稜太郎 ③ 田 子 開 翔 ②	(茨城県・土浦市立土浦第二中学校)		86			21 奥地・三木
シード 5~8	25	宮地 吾侑 ③ 伏 見 太 杜 ③	(愛知県・名古屋中学校)		25 宮地・伏見			76(7) 61
	26	高田 快良 ② 高 見 直 良 ②	(大分県・別府市立山の手中学校)		83		27 佐藤・大山	
	27	佐藤 駿真 ③ 山 幹 郎 ③	(東京都・葛飾区立金町中学校)		27 佐藤・大山		97	
	28	岩内 晋之介 ③ 河 優 和 ③	(島根県・吉賀町立六日市中学校)		97		29 丸岡・岸井	
	29	丸岡 草太 ③ 岸 井 汰 汰 ③	(大阪府・枚方市立第四中学校)		29 丸岡・岸井		84	
	30	櫻田 陽祐 ③ 鈴 木 央 祐 ①	(北海道・札幌市立向陵中学校)		82		29 丸岡・岸井	
	31	大場 巧士 ③ 堀 翔 真 ②	(静岡県・磐田市立城山中学校)		32 大房・市田		80	
シード 2	32	大房 陽向 ② 市 田 陽 士 ②	(千葉県・松戸市立和名ヶ谷中学校)		84			
補欠1		吉原 幹人 ③ 杉 野 厚 太 ②	(岡山県・岡山市立芳泉中学校)					
補欠2		井上 憂大 ③ 薦 田 直 哉 ②	(徳島県・徳島市国府中学校)					

PLAYERS SEEDED

1	鹿川 湧生	福島 奎汰
2	大房 陽向	市田 陽士
3~4	伊藤 詞童	真田 将吾
3~4	松崎 稜太郎	田子 開翔
5~8	永山 寛基	小嶋 修史
5~8	小林 拓矢	田中 岳太
5~8	乾 輝大	山門 祐輝
5~8	宮地 吾侑	伏見 太杜

第45回全国中学生テニス選手権大会 女子シングルス

1R 2R 3R QF SF F SF QF 3R 2R 1R



PLAYERS SEEDED

- 1 中川 由羅 9~16 駒田 光音
- 2 早重 果波 9~16 小副川 莉桜
- 3~4 サツパ ナユマ 9~16 久保 結希凧
- 3~4 関口 裕望 9~16 木島 菜々花
- 5~8 西 飛奈 9~16 繁益 春音
- 5~8 田邑 来未 9~16 五十嵐 唯愛
- 5~8 古賀 彩花 9~16 平田 葵
- 5~8 石井 さやか 9~16 倉岡 彩夏

- 補欠1 宮本 雪凧③(岐阜県・関市立桜ヶ丘中学校)
- 補欠2 下原 茉莉佳③(宮城県・仙台市立八木山中学校)
- 補欠3 細田 佑海③(神奈川県・桐光学園中学高等学校)

第45回全国中学生テニス選手権大会 女子ダブルス

1R 2R QF SF F

シード	選手名	所属	1R	2R	QF	SF	F
1	山口花音	大阪府・城南学園中学校		2 宮・富田			
2	宮田亜美	神奈川県・横浜市立富岡中学校	85		2 宮・富田		
3	西飛奈	東京都・日野市立日野第四中学校		4 久保・亀田	84		
4	久保結希	石川県・津幡町立津幡南中学校	84			2 宮・富田	
5	駒目和本	北海道・札幌市立新川西中学校		5 駒目・松本		98(4)	
6	大蔵好花	福岡県・明治学園中学校		5 駒目・松本	82		
7	水野莉緒	愛知県・名古屋市立志段味中学校		8 角田・橋本	81		
8	角田智沙	埼玉県・富士見市立勝瀬中学校	98(4)				11 奥野・高山
9	早重果波	千葉県・松戸市立小金中学校		9 早重・齋藤		64 26[10-3]	
10	中岡咲心	広島県・山陽女学園中等部		11 奥野・高山	86		
11	奥野柚来	奈良県・生駒市立上中学校		11 奥野・高山	83		
12	佐々木怜真	岩手県・盛岡市立河南中学校		11 奥野・高山	83		11 奥野・高山
13	井口紬	東京都・小平市立小平第二中学校		14 阿部・井上		83	
14	阿部桃子	広島県・山陽女学園中等部		14 阿部・井上	80		
15	吉川乙女	大阪府・高石市立取石中学校		16 五十嵐・宮本	83		
16	五宮十嵐	岐阜県・関市立桜ヶ丘中学校		16 五十嵐・宮本	83		11 奥野・高山
17	村山ひみか	千葉県・松戸市立第五中学校		18 石橋・大蔵		26 75[11-9]	
18	石橋来沙	福岡県・折尾愛真中学校		18 石橋・大蔵	81		
19	藤井玲奈	京都府・同志社国際中学校		19 藤井・藤田		81	
20	櫻田しずか	静岡県・函南町立東中学校		19 藤井・藤田	85		
21	竹本早彩	滋賀県・守山市立守山南中学校		22 豊田・古市		82	
22	豊田桜子	香川県・高松市立下笠居中学校		22 豊田・古市	82		
23	小林由美	東京都・葛飾区立上平井中学校		24 五十嵐・城		80	
24	五十嵐唯愛	宮城県・仙台市立富沢中学校		24 五十嵐・城	80		
25	田邑来未	大阪府・城南学園中学校		25 田邑・末廣		61 62	
26	細田佑海	神奈川県・桐光学園中学校		25 田邑・末廣	85		
27	同前華伶	岡山県・倉敷市立東陽中学校		27 同前・吉原		84	
28	青山奈永	埼玉県・上尾市立上尾中学校		27 同前・吉原	85		
29	濱田亜音	兵庫県・関西学院中学校		32 金子・内島		80	
30	小塚しおり	埼玉県・川口市立小谷場中学校		29 濱田・長藤		86	
31	半田茜子	岐阜県・関市立小金田中学校		32 金子・内島		83	
32	金子さら紗	東京都・小平市立小平第二中学校		32 金子・内島	81		
補欠1	志上賀田	北海道・札幌市立稲陵中学校					
補欠2	古長果心	大分県・大分市立南大分中学校					

シード	選手名	所属
1	山口花音	武本 萌衣
2	金子さら紗	内島 舞子
3~4	早重果波	齋藤 愛里沙
3~4	五十嵐唯愛	城 碧海
5~8	角田智	橋本 沙耶
5~8	五十嵐凜	宮本 雪風
5~8	村山ひみか	太田 南歩
5~8	田邑来未	末廣 茜